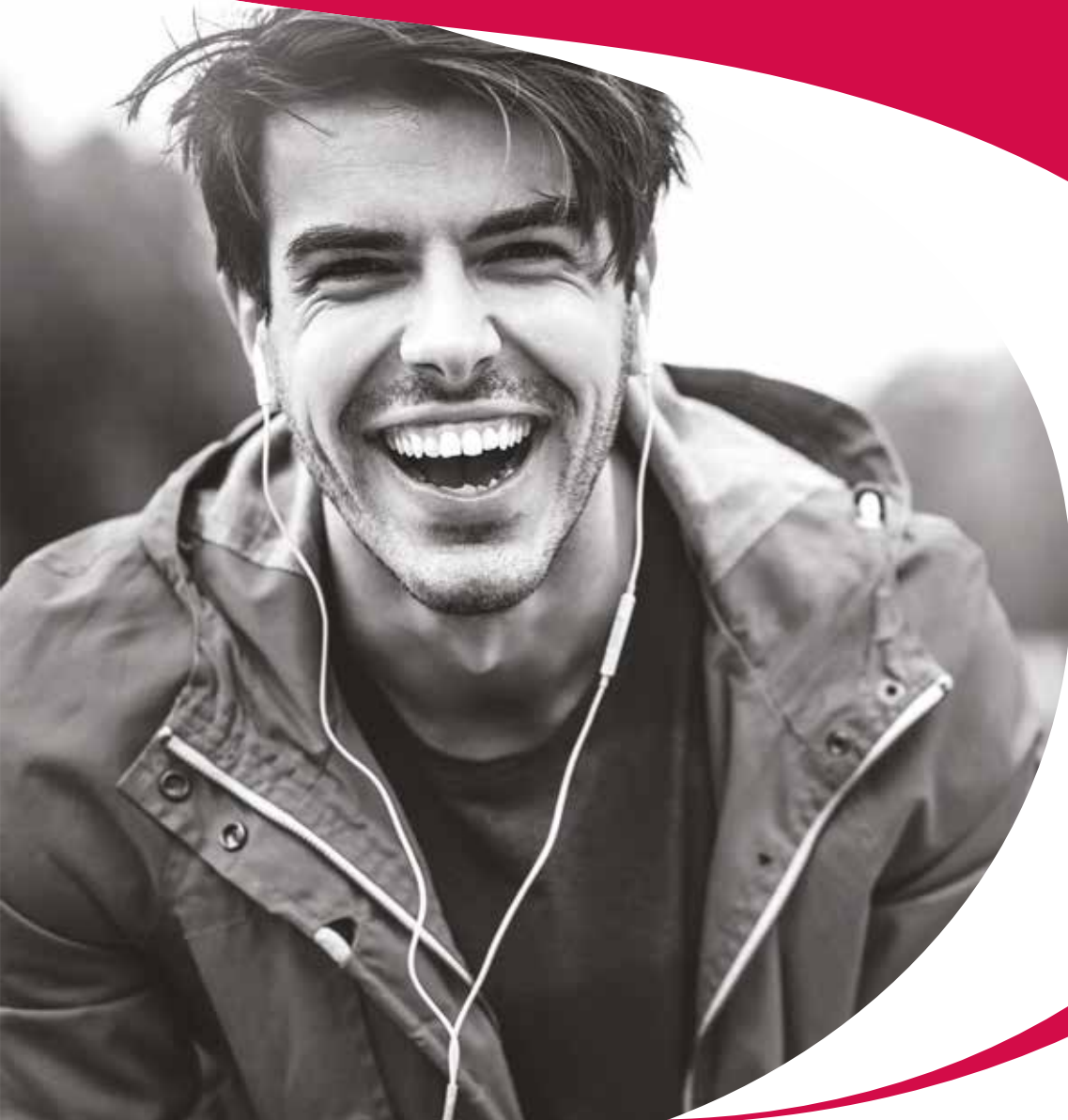




Catálogo de Produtos - Bucomaxilofacial e ORL







Catálogo de Produtos - Bucomaxilofacial e ORL

Com o início de suas operações em 2005, a Razek completa no ano de 2015, 10 anos de existência. Durante este período, notabilizou-se por oferecer uma grande gama de soluções nacionais, tanto em termos de equipamentos de tecnologia eletro-mecânica, quanto em produtos de uso único para diversos segmentos da Ortopedia - Cirurgia de Artroscopia de Ombro, Joelho, Quadril, Punho, Tornozelo e ATM, diversas abordagens de mínima invasividade para a cirurgia de coluna, materiais para cirurgia de pé, mão, além de soluções para neurologia e otorrinolaringologia.

A linha de produtos oferecidos teve um crescimento tamanho, que foi necessário um investimento massivo no sentido da construção de uma nova sede, que refletisse a filosofia inovadora da empresa e a velocidade de crescimento.

No ano do décimo aniversário, apresenta ao mercado a primeira linha de materiais implantáveis, representada por uma extensa gama de placas de fixação e parafusos canulados e/ou parafusos tipo SnapOff para pés, que vêm suprir uma enorme lacuna no cenário nacional de fabricação.

A construção da nova sede, projetada segundo os mais modernos conceitos de engenharia e já em fase de finalização, a expansão expressiva da gama de produtos de uso único e a liberação da primeira linha de materiais implantáveis, coroam estes 10 anos de notáveis serviços prestados à comunidade médica brasileira.

Renaldo Massini Junior  
Diretor Presidente

# TRIplet HD

O Triplet HD é um equipamento destinado a fornecer a solução completa para cirurgias artroscópicas, ou seja, iluminar, captar e gravar imagens, além de rotacionar uma lâmina para artroscopia por meio de um motor. O equipamento possui display com tela sensível ao toque, através da qual o profissional visualiza e executa todas as configurações e funções do mesmo.



Produto em fase de registro na ANVISA

## Especificações Técnicas

- Tensão de alimentação: 100 - 240 V~
- Sistema de imagem: CCD 1/3"
- Saídas de vídeo: conector DVI-D ou BNC ou Mini-DIN4
- Padrão de conexão para gravação de imagem: USB tipo A
- Dispositivos flash drive (pen drive) compatíveis
  - Formatação: FAT32
  - Capacidade: até 16GB
- Formato da imagem: 16:9
- Resolução: 1080 linhas
- Sensibilidade mínima: 0,1 Lux
- Potência do Led: 75W
- Intensidade da luz: 3.600 lumens
- Velocidade (modo oscilante)
  - Mín.: 500 rpm e máx.: 3.000 rpm
- Velocidade (modo direto e reverso)
  - Mín.: 500 rpm e máx.: 8.000 rpm (peça de mão shaver)
  - Mín.: 500 rpm e máx.: 10.000 rpm (peça de mão mini shaver)
- Grau de proteção à penetração de água e objetos sólidos
  - Gabinete: IP20
  - Pedal: IP28

Imagens meramente ilustrativas

# SISTEMA DE IMAGEM

O Sistema de Imagem, em conjunto com os equipamentos Duet HD e Triplet HD, exibe imagens em procedimentos médicos endoscópicos cirúrgicos e diagnósticos em geral.



## Especificações Técnicas



- Monitor 19" HD - Grau médico
- Resolução: 1280 x 1024 linhas
- Entrada de vídeo analógica e digital
- Possui filtro duplo anti-reflexo

Imagens meramente ilustrativas

# DUET HD

O Duet HD é um equipamento destinado a fornecer luz e captar imagem em procedimentos médicos endoscópicos cirúrgicos e diagnósticos em geral. O equipamento possui display com tela sensível ao toque, através da qual o profissional visualiza e executa todas as configurações e funções do mesmo.

Cabo de  
Fibra Óptica



Produto em fase de registro na ANVISA

## Especificações Técnicas

- Tensão de alimentação: 100 - 240 V~
- Sistema de imagem: CCD 1/3"
- Saídas de vídeo: conector DVI-D ou BNC ou Mini-DIN4
- Padrão de conexão para gravação de imagem: USB tipo A
- Dispositivos flash drive (pen drive) compatíveis
  - Formatação: FAT32
  - Capacidade: até 16GB
- Formato da imagem: 16:9

- Resolução: 1080 linhas
- Sensibilidade mínima: 0,1 Lux
- Potência do Led: 75W
- Intensidade da luz: 3.600 lumens
- Grau de proteção à penetração de água e objetos sólidos
  - Gabinete: IP20

Imagens meramente ilustrativas

# SHAVER MIKRO MACHT

O equipamento Shaver Mikro Macht possui a função de rotacionar uma lâmina para artroscopia por meio de um motor. É indicado para cortes ósseos, perfurações, inserções, desbastes ósseos em geral, procedimentos ortopédicos e debridações.



## Segurança



Equipamento Certificado pelo INMETRO

- Tensão de alimentação: 90 - 240 V~
- Proteção à penetração de água: IPX0 (gabinete) e IPX8 (pedal)
- Modo de operação: Contínuo

## Micro Motor Elétrico

- Velocidade mín.: 2.000 rpm e máx.: 45.000 rpm

## Peça de Mão Mini

- Velocidade mín.: 500 rpm e máx.: 10.000 rpm

## Peça de Mão do Shaver

- Velocidade (modo oscilante)
  - Mín.: 500 rpm e máx.: 3.000 rpm
- Velocidade (modo direto e reverso)
  - Mín.: 500 rpm e máx.: 8.000 rpm

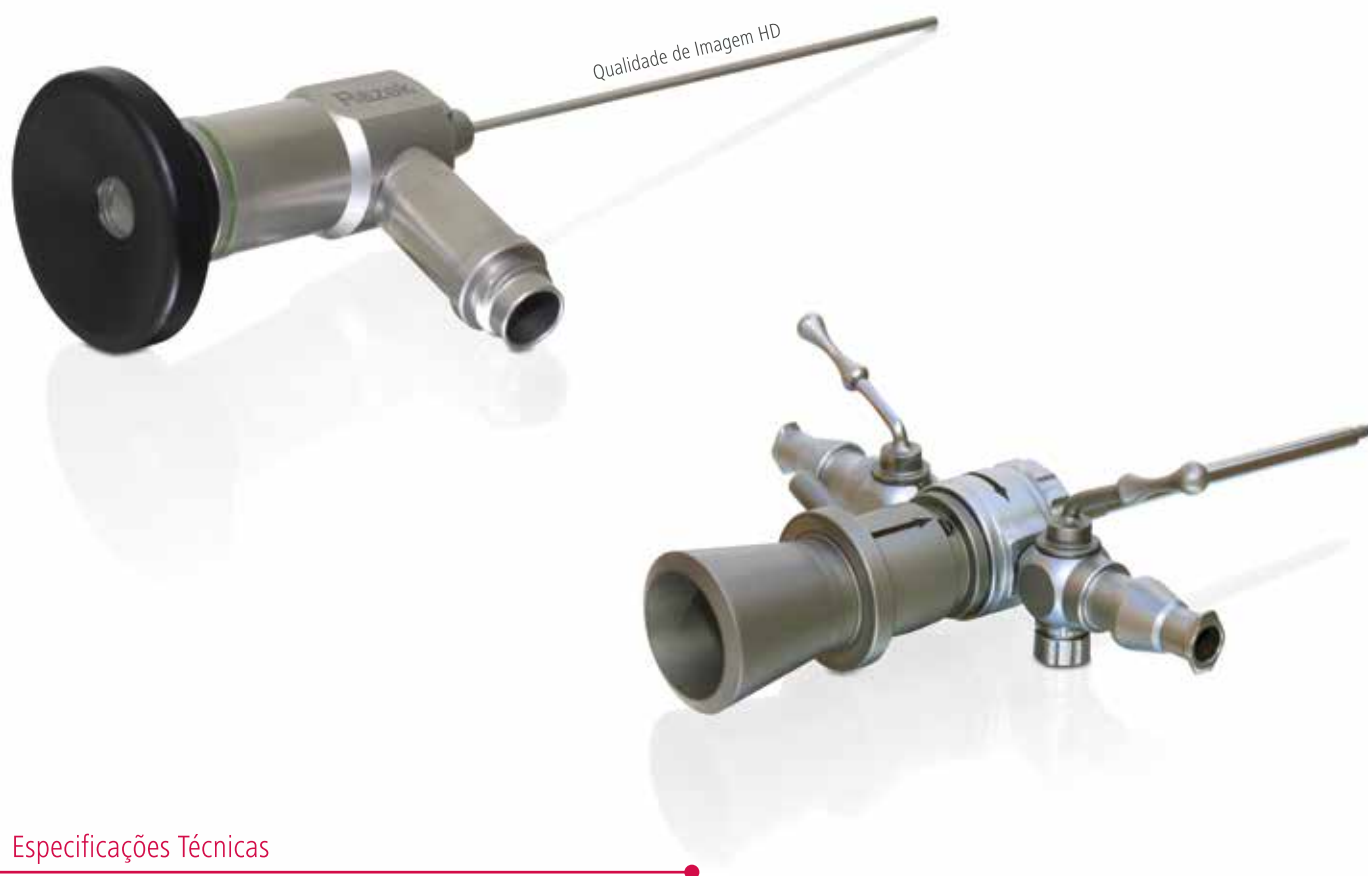
Registro ANVISA: 80030810126  
Imagens meramente ilustrativas

## Especificações Técnicas

# TROCATER RZ e ENDOSCÓPIOS PARA ARTROSCOPIA RAZEK

O Trocater RZ tem por finalidade a condução e manipulação dos Endoscópios para Artroscopia Razek. Além disso, permite irrigar e succionar líquidos ou mesmo insuflar gases para o interior de cavidades. Os Endoscópios para Artroscopia Razek são dispositivos médicos destinados a visualização de aberturas e articulações durante cirurgias artroscópicas. Estes instrumentos deverão ser utilizados em conjunto com os equipamentos Duet, Triplet ou qualquer equipamento destinado a cirurgias que necessitem de imagens nítidas para a realização do procedimento cirúrgico.

Registros ANVISA: 80356130104 e 80356130121  
Imagens meramente ilustrativas



## Especificações Técnicas

### Especificações Técnicas - Endoscópios para Artroscopia Razek

- Diâmetro: 1,9 mm
- Comprimento: 80 mm
- Direção de visão: 0° ou 30°

### Especificações Técnicas - Trocater RZ

- Comprimento: 80 mm
- Direção de visão: 0° ou 30°
- Obturador com ponta romba

### Caixa para Esterilização Razek



Registro ANVISA: 80356130080



# PONTEIRA DESCARTÁVEL RAZEK, PONTEIRA DISSECTORA RAZEK e ELETRODO RAZEK WAVE

A família de eletrodos fabricada pela Razek é utilizada em procedimentos cirúrgicos artroscópicos monopolares. São indicados para ablação, coagulação e corte de tecidos.

A Ponteira Descartável Razek e a Ponteira Dissectora Razek dispensam caneta eletrocirúrgica, já que esta faz parte do produto.

## Especificações Técnicas

- Esterilização: raio gama
- Validade da esterilização: 3 anos
- Produto de uso único

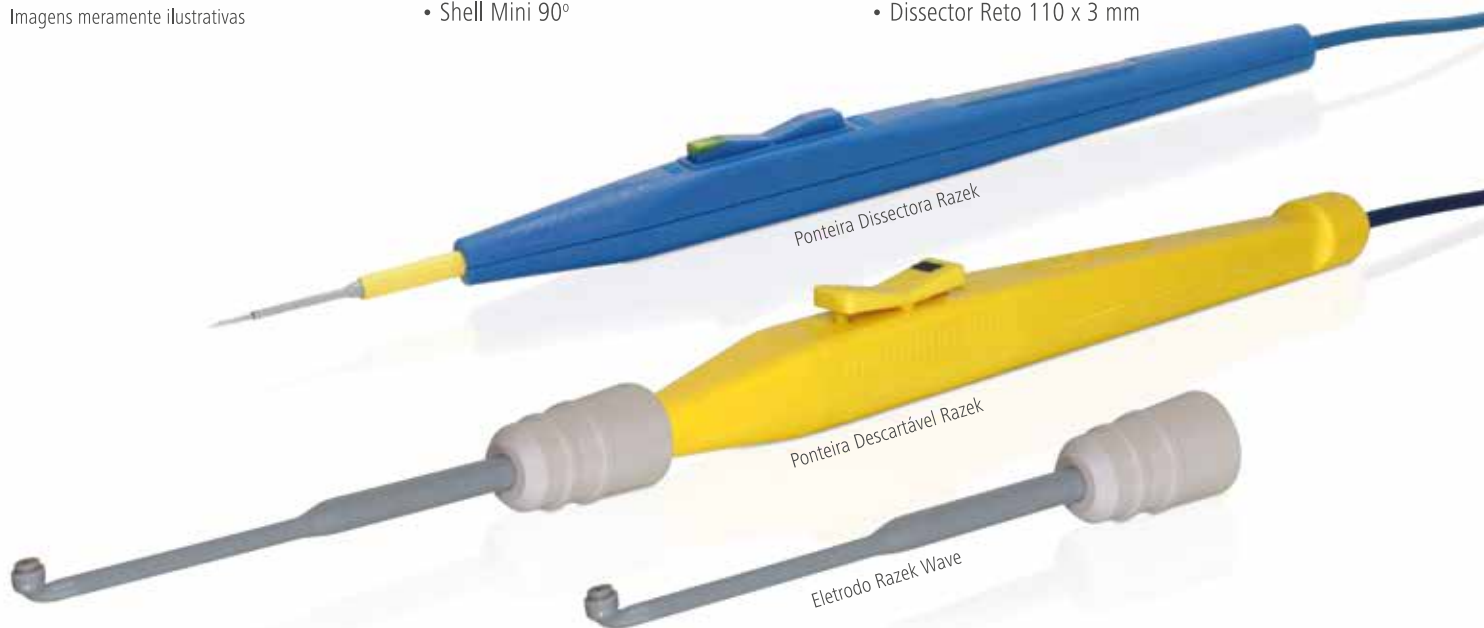
Registros ANVISA: 80356130033,  
80356130058 e 80356130116  
Imagens meramente ilustrativas

## Modelos - Eletrodo Razek Wave e Ponteira Descartável Razek

- Shell Mini 0°
- Shell Mini 30°
- Shell Mini 45°
- Shell Mini 60°
- Shell Mini 90°

## Modelos - Ponteira Dissectora Razek

- Dissector Reto 45 x 3 mm
- Dissector Reto 52 x 3 mm
- Dissector Reto 62 x 3 mm
- Dissector Reto 84 x 3 mm
- Dissector Reto 110 x 3 mm



## Ponteira de Aspiração Mini

Possui a função de realizar ablação e coagulação de tecidos com aspiração concomitante em procedimentos cirúrgicos.

### Modelos

- 80 x 0°
- 80 x 15°
- 110 x 0°
- 110 x 15°
- 150 x 0°
- 150 x 15°



## Especificações Técnicas

- Esterilização: raio gama
- Validade da esterilização: 3 anos
- Produto de uso único

Registro ANVISA: 80356130138  
Imagens meramente ilustrativas

# CÂNULA DE MICRODEBRIDAÇÃO MINI - ENTP

A Cânula de Microdebridação Mini - ENTP é utilizada em procedimentos de otorrinolaringologia, em conjunto com a Peça de Mão do Shaver.



Moderado Cortador de Cartilagem - <b>MCC</b> (2,2 mm) (2,5 mm) (3,5 mm)	Agressivo Cortador de Cartilagem - <b>ACC</b> (2,2 mm) (2,5 mm) (3,5 mm)	Agressivo Cortador de Cartilagem Small - <b>ACCS</b> (2,2 mm) (2,5 mm) (3,5 mm)	Moderado Cortador de Cartilagem Small - <b>MCCS</b> (2,2 mm) (2,5 mm) (3,5 mm)	Descolador Cortador Moderado - <b>DCM</b> (2,2 mm) (2,5 mm) (3,5 mm)	Broca Redonda - <b>RB</b> (2,5 mm) (3,5 mm)	Broca Afilada - <b>TB</b> (2,5 mm) (3,5 mm)	Broca Oval - <b>OB</b> (2,5 mm) (3,5 mm)
--	---	--	---	---	---	---	--

## Encaixes



R      A      F      T      L      E      P      W      K

## Especificações Técnicas

- Modelos: Reta  
    Angulada interna (AI)  
    Angulada externa (AO)
- Angulações: 15° e 30°
- Comprimentos disponíveis: 80 e 115 mm

- Esterilização: raio gama
- Validade da esterilização: 3 anos
- Produto de uso único

Registro ANVISA: 80356130082  
Imagens meramente ilustrativas

# CÂNULA DE MICRODEBRIDAÇÃO MINI - ENTM

A Cânula de Microdebridação Mini - ENTM é utilizada em procedimentos de otorrinolaringologia, em conjunto com a Peça de Mão Mini.



Moderado Cortador de Cartilagem - **MCC**  
(2,2 mm)  
(2,5 mm)  
(3,5 mm)



Agressivo Cortador de Cartilagem - **ACC**  
(2,2 mm)  
(2,5 mm)  
(3,5 mm)



Agressivo Cortador de Cartilagem Small - **ACCS**  
(2,2 mm)  
(2,5 mm)  
(3,5 mm)



Moderado Cortador de Cartilagem Small - **MCCS**  
(2,2 mm)  
(2,5 mm)  
(3,5 mm)



Descolador Cortador Moderado - **DCM**  
(2,2 mm)  
(2,5 mm)  
(3,5 mm)



Broca Redonda - **RB**  
(2,5 mm)  
(3,5 mm)



Broca Afilada - **BA**  
(2,5 mm)  
(3,5 mm)



Broca Oval - **OB**  
(2,5 mm)  
(3,5 mm)

## Especificações Técnicas

- Modelos: Reta  
    Angulada interna (AI)  
    Angulada externa (AO)
- Angulações: 15° e 30°
- Comprimentos disponíveis: 80 e 115 mm

- Esterilização: raio gama
- Validade da esterilização: 3 anos
- Produto de uso único

Registro ANVISA: 80356130086  
Imagens meramente ilustrativas

# KIT CÂNULA PARA CIRURGIA ENDOSCÓPICA DE ATM II - 001

Kit Cântula para Cirurgia Endoscópica de ATM II - 001, em conjunto com um aparelho de shaver, possui a função de fornecer um método minimamente invasivo para cirurgias da Articulação TemporoMandibular.

Registro ANVISA: 80356130083  
Imagens meramente ilustrativas



Espaçador de Mandíbula P e G



## Pontas



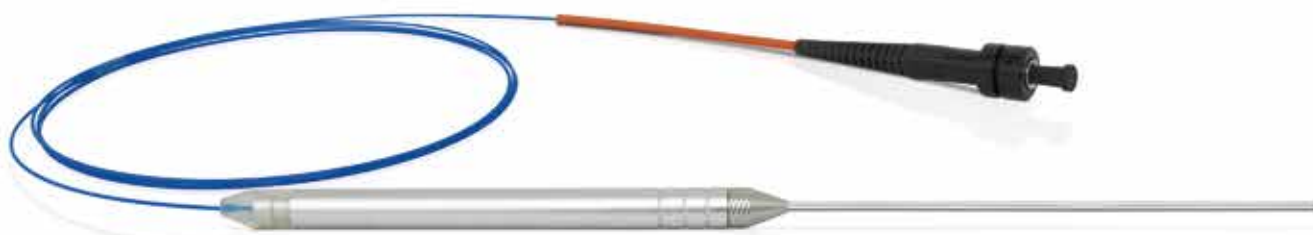
# KIT CÂNULA PARA CIRURGIA ENDOSCÓPICA DE ATM II - 400C

Kit Cãnula para Cirurgia Endoscópica de ATM II - 400C, em conjunto com um aparelho de shaver e com o equipamento Thera Lase Surgery, possuem a função de fornecer um método minimamente invasivo para cirurgias da Articulação TemporoMandibular.

Registro ANVISA: 80356130087  
Imagens meramente ilustrativas



Espaçador de Mandíbula P e G



Introdutor para Cateter 400 µm

# VULCAN

O Vulcan é indicado para cortes ósseos, perfurações, inserções, desbastes ósseos em geral. Possui um Micro Motor Elétrico, o qual é utilizado com as Micro Serras Power ou com os Drills Power C. Permite também a conexão de um Mini Shaver (Peça de Mão Mini), o qual é utilizado em conjunto com as Cânulas de Microdebridação Mini - ENTM.



## Especificações Técnicas

- Tensão de alimentação: 90 - 240 V~

### Micro Motor Elétrico

- Velocidade mínima: 2.000 rpm
- Velocidade máxima: 45.000 rpm

### Peça de Mão Mini

- Velocidade mínima: 500 rpm
- Velocidade máxima: 10.000 rpm

Registro ANVISA: 80030810125  
Imagens meramente ilustrativas

Segurança



Equipamento Certificado pelo INMETRO

# MICRO SERRAS POWER

As Micro Serras Power, em conjunto com o equipamento Vulcan, são utilizadas em cirurgias de bucomaxilo.



Micro Serra  
Sagittal Power

Micro Serra  
Oscilatória Power

Micro Serra  
Reciprocante Power

Especificações Técnicas

- Sistema de encaixe power
- Deve ser utilizada em conjunto com as Lâminas para Micro Serras Razek

Registro ANVISA: 80356130018  
Imagens meramente ilustrativas

# DRILLS POWER C

Os Drills Power C, em conjunto com o Equipamento Vulcan, são utilizados em cirurgias de bucomaxilo.



## Especificações Técnicas

- Sistema de encaixe power
- Deve ser utilizado em conjunto com as Fresas Cirúrgicas Razek ou Brocas Diamantadas Razek
- Velocidade máxima: 30.000 rpm

Registro ANVISA: 80356130037  
Imagens meramente ilustrativas



# FRESAS CIRÚRGICAS RAZEK e BROCAS DIAMANTADAS RAZEK

## • Modelos BRD

**Fresas redondas destinadas a cortes ósseos e acabamentos moderados.**

Comprimento da Haste: 44,5 - 55 - 70 - 95 - 125 - 150 - 180 (mm)

Encaixes: R - H - T - J - O - S - A - L - D - U - X

Diâmetro da Broca: 0,6 - 0,7 - 0,8 - 1,0 - 1,4 - 1,8 - 2,3 - 2,7 - 3,1 - 3,5 - 4,0 - 4,5 - 5,0 - 6,0 - 7,0 (mm)



## • Modelos BCR

**Fresas redondas de corte rápido, para remoções ósseas em grande quantidade.**

Comprimento da Haste: 44,5 - 55 - 70 - 115 - 150 - 180 (mm)

Encaixes: R - H - T - J - O - S - A - L - D - U - X

Diâmetro da Broca: 1,0 - 1,4 - 1,8 - 2,3 - 2,7 - 3,1 - 3,5 - 4,0 - 4,5 - 5,0 - 6,0 - 7,0 (mm)



## • Modelos RAZ

**Fresas de corte ósseo lateral.**

Comprimento da Haste: 44,5 - 55 - 70 - 95 - 115 - 125 - 150 - 180 (mm)

Encaixes: R - H - T - J - O - S - A - L - D - U - X

Diâmetro da Broca: 1,5 - 1,8 - 2,1 - 2,5 (mm)



## • Modelos FRL

**Fresas laminadas para acabamento ósseo.**

Comprimento da Haste: 44,5 - 55 - 70 - 95 - 125 - 150 - 180 (mm)

Encaixes: R - H - T - J - O - S - A - L - D - U - X

Diâmetro da Broca: 5,0 - 7,0 (mm)



## • Modelos BCL

**Fresas de corte ósseo lateral.**

Comprimento da Haste: 44,5 - 55 - 70 - 95 - 125 - 150 - 180 (mm)

Encaixes: R - H - T - J - O - S - A - L - D - U - X

Diâmetro da Broca: 2,1 (mm)



## • Modelos FAD

**Fresas de alto desbaste ósseo.**

Comprimento da Haste: 44,5 - 55 - 70 - 95 - 125 - 150 - 180 (mm)

Encaixes: R - H - T - J - O - S - A - L - D - U - X

Diâmetro da Broca: 5,0 - 7,0 (mm)



## • Modelos ENT

**Fresas de cabeça cônica para acabamentos de orifícios.**

Comprimento da Haste: 44,5 - 55 - 70 - 95 - 150 - 180 (mm)

Encaixes: R - H - T - J - O - S - A - L - D - U - X

Diâmetro da Broca: 4,0 - 4,5 - 6,0 (mm)



## • Modelos BP

**Fresas destinadas a perfurações ósseas para posterior inserção de placas e parafusos.**

Comprimento da Haste: 44,5 - 55 - 70 - 95 - 110 - 115 - 120 - 125 - 150 - 155 - 180 (mm)

Encaixes: R - H - T - J - O - S - A - L - D - U - X

Diâmetro da Broca: 0,9 - 1,0 - 1,1 - 1,2 - 1,3 - 1,4 - 1,5 - 1,6 - 1,7 - 1,8 - 1,9 - 2,0 - 2,1 - 2,2 - 2,3 - 2,7 - 3,2 - 3,5 (mm)



## • Modelos BHC

**Brocas diamantadas para acabamento e polimento ósseo.**

Comprimento da Haste: 44,5 - 55 - 70 - 95 - 125 - 150 - 180 (mm)

Encaixes: R - H - T - J - O - S - A - L - D - U - X - Q

Diâmetro da Broca: 0,6 - 0,7 - 0,8 - 1,0 - 1,4 - 1,5 - 1,8 - 2,0 - 2,3 - 2,5 - 2,7 - 3,0 - 3,1 - 3,5 - 4,0 - 4,5 - 5,0 - 5,5 - 6,0 (mm)



Registro ANVISA: 80356130023 e 80356130025 / Imagens meramente ilustrativas

## Encaixes



R

H

T

J

O

S

A

L

D

U

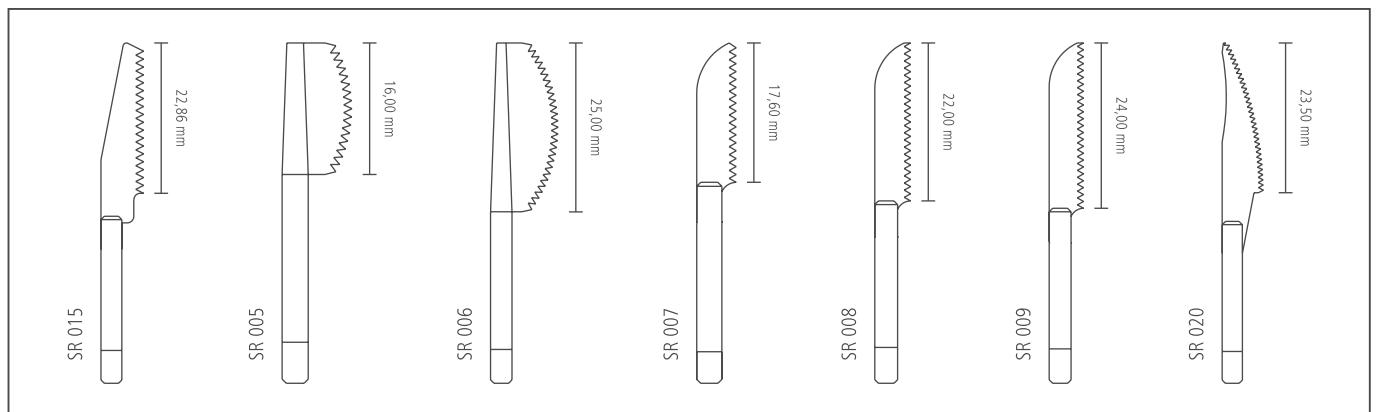
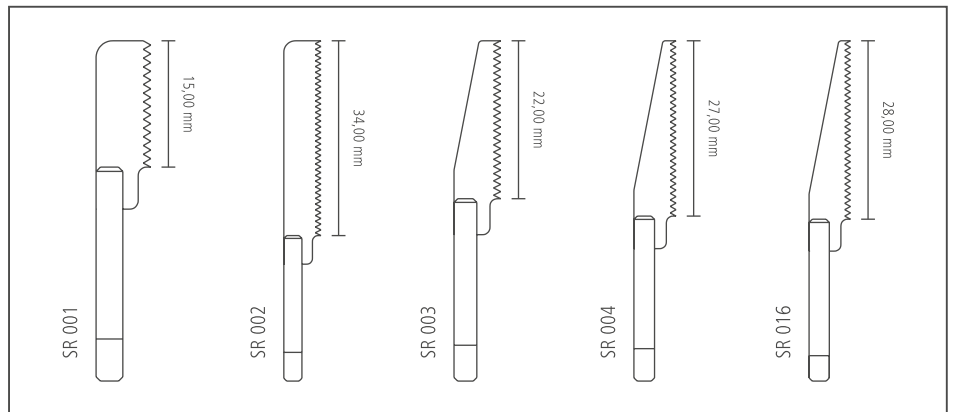
X

E

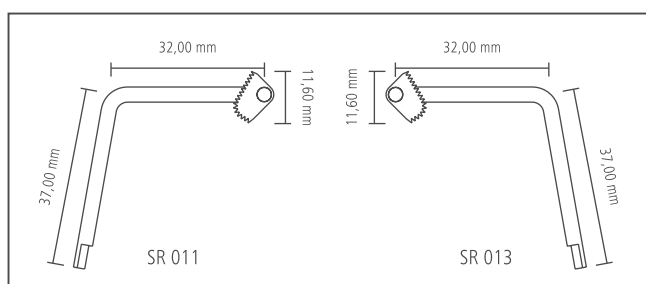
# LÂMINAS PARA MICRO SERRAS RAZEK

São utilizadas em cirurgias de bucomaxilo em conjunto com as Micro Serras Power.

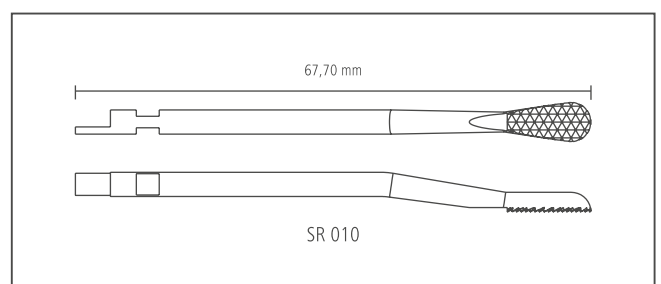
## Modelos SR (Reciprocante)



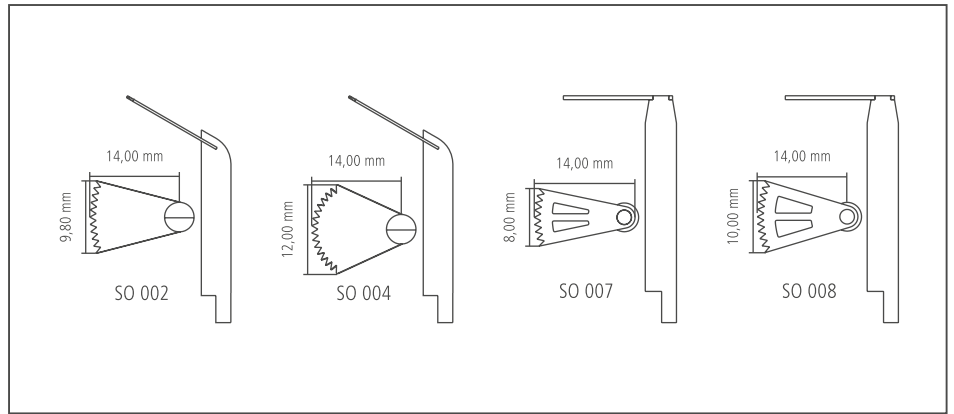
## Modelos SR (Basais)



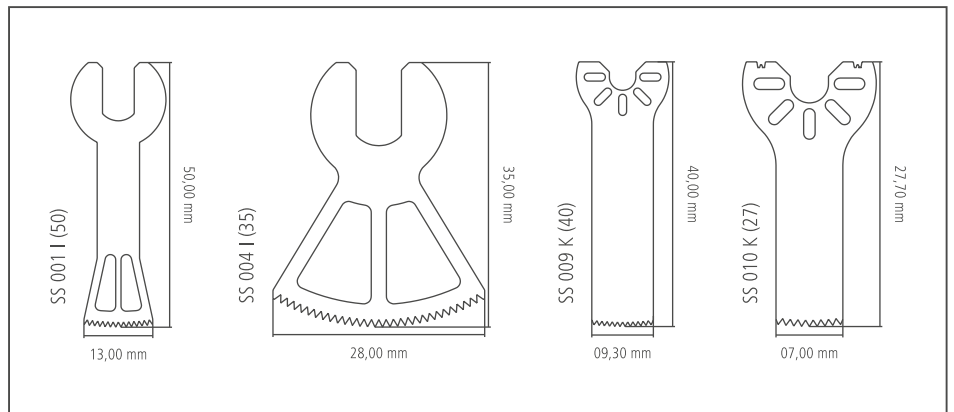
## Modelos SR (Raspa)



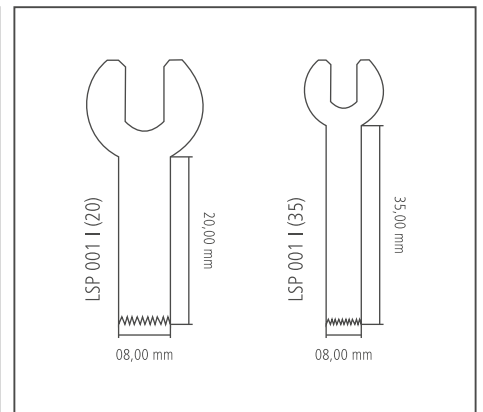
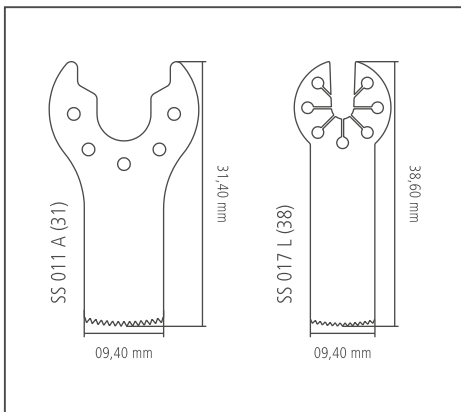
## Modelos SO



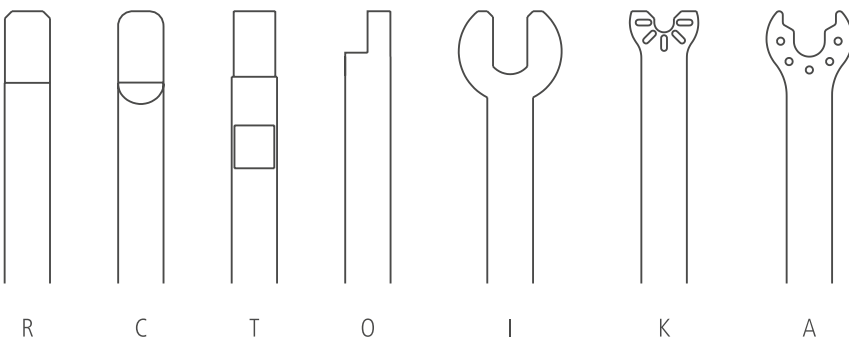
## Modelos SS



## Modelos LSP



## Encaixes



## Especificações Técnicas

- Esterilizado por: Raio Gama
- Validade da esterilização: 3 anos

Registro ANVISA: 80356130059  
Imagens meramente ilustrativas

# KIT CÂNULA PARA IRRIGAÇÃO MANUAL

O Kit Cânula para Irrigação Manual é um dispositivo projetado para proporcionar a distensão da articulação e a irrigação, objetivando a visibilidade e a facilidade da manipulação da instrumentação em procedimentos cirúrgicos artroscópicos de pequenas articulações.



## Especificações Técnicas

- Seringa de 60 mL
- Esterilizado por: Óxido de Etileno
- Validade da esterilização: 2 anos
- Produto de uso único

Registro ANVISA: 80356130089  
Imagens meramente ilustrativas

# KIT ENDOSCÓPICO ENDONASAL PRC

O Kit Endoscópico Endonasal PRC tem por finalidade fornecer ao cirurgião os instrumentos necessários para execução de procedimentos cirúrgicos endoscópicos endonasais.

Registro ANVISA: 80356130128  
Imagens meramente ilustrativas

Micro Escopo Reto Angulado e Espátula Angulada em fase de registro na ANVISA

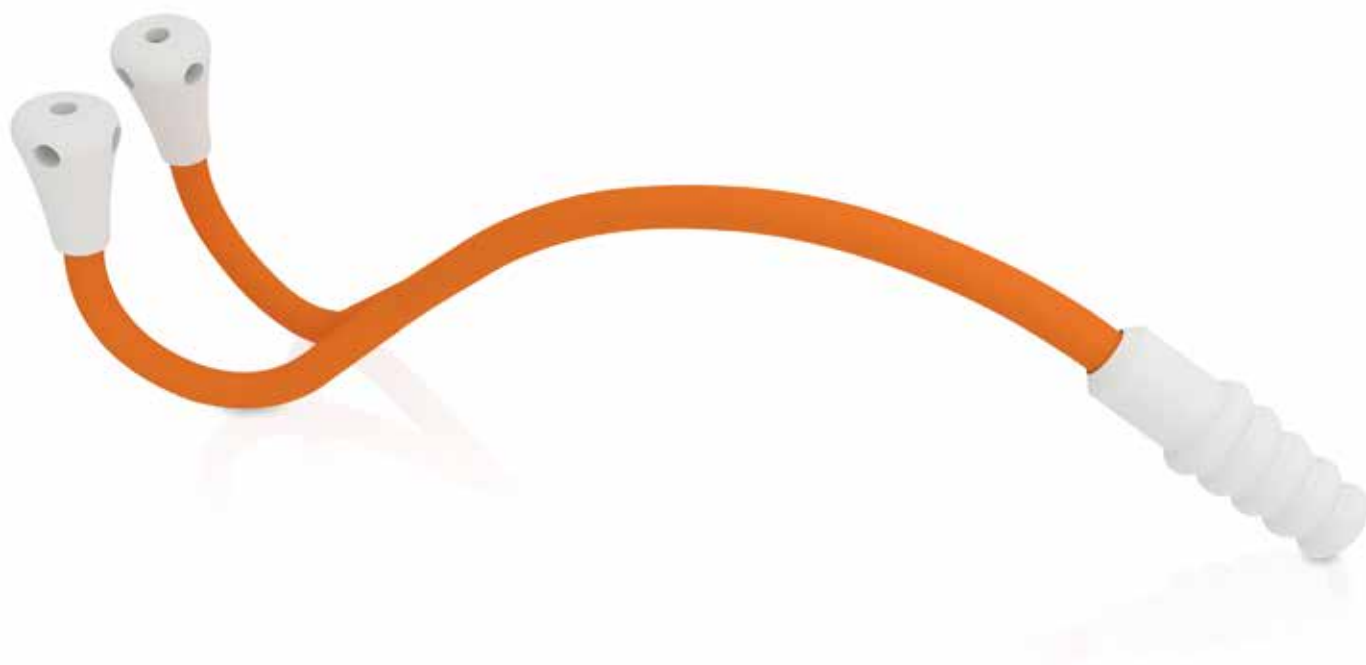


## Pontas



# SUGADOR ENDONASAL PRC

O Sugador Endonasal PRC é um dispositivo projetado para permitir a sucção de fluidos cirúrgicos e de sangue de forma contínua durante procedimentos cirúrgicos de otorrinolaringologia sem obstruir a visão do cirurgião.



## Especificações Técnicas

---

- Esterilizado por: Raio Gama
- Validade da esterilização: 3 anos
- Produto de uso único

Registro ANVISA: 80356139005  
Imagens meramente ilustrativas

# KIT DE DISSECÇÃO ENDONASAL PRC

O Kit de Dissecção Endonasal PRC tem por finalidade fornecer ao cirurgião os instrumentos necessários para execução de procedimentos cirúrgicos de otorrinolaringologia.



## Especificações Técnicas

- Esterilizado por: Raio Gama
- Validade da esterilização: 3 anos
- Produto de uso único

Registro ANVISA: 80356130133  
Imagens meramente ilustrativas

### Itens do Kit de Dissecção Endonasal PRC:

- RD001 (Tesoura reta de ação simples com proteção esférica com cabo simples)
- RD003 (Pinça Maryland com cabo Ratchet)
- Espéculo Nasal

# KIT DE DISSECÇÃO ENDONASAL PRC PLUS

O Kit de Dissecção Endonasal PRC Plus tem por finalidade fornecer ao cirurgião os instrumentos necessários para execução de procedimentos cirúrgicos de otorrinolaringologia.



## Especificações Técnicas

- Esterilizado por: Raio Gama
- Validade da esterilização: 3 anos
- Produto de uso único

Registro ANVISA: 80356130134  
Imagens meramente ilustrativas

### Itens do Kit de Dissecção Endonasal PRC Plus:

- RD001 (Tesoura reta de ação simples com proteção esférica com cabo simples)
- RD003 (Pinça Maryland com cabo Ratchet)
- RD005 (Tesoura Reta de dupla ação com cabo simples)
- Espéculo Nasal
- Sugador Endonasal



# CÂNULA DE IRRIGAÇÃO E ASPIRAÇÃO ENDONASAL PRC

A Cãnula de Irrigação e Aspiração Endonasal PRC é um dispositivo projetado para proporcionar a irrigação e a aspiração, objetivando a visibilidade e a facilidade da manipulação da instrumentação em procedimentos de otorrinolaringologia.



## Especificações Técnicas

- Diâmetro interno de 4 mm
- Esterilizado por: Óxido de Etileno
- Validade da esterilização: 2 anos
- Produto de uso único

Registro ANVISA: 80356130123  
Imagens meramente ilustrativas

# KIT ESTABILIZADOR TEMPORÁRIO BIMAXILAR ACT

O Kit Estabilizador Temporário Bimaxilar ACT é um dispositivo utilizado para permitir a imobilização maxilo-mandibular trans-operatória em cirurgias onde há a necessidade de bloqueio maxilo-mandibular.



## Especificações Técnicas

- Esterilizado por: Raio Gama
- Validade da esterilização: 3 anos
- Produto de uso único

### Itens do Kit Estabilizador Temporário Bimaxilar ACT:

- 5 parafusos de 8 mm
- 5 parafusos de 10 mm
- 1 Chave
- 1 Arco AB
- 1 Arco BA

Registro ANVISA: 80356130095  
Imagens meramente ilustrativas



# ELETRODO DE ASPIRAÇÃO ACT

O Eletrodo de Aspiração ACT possui a função de realizar simultaneamente ablação, coagulação, corte e aspiração de tecidos em procedimentos cirúrgicos.



## Especificações Técnicas

- Esterilizado por: óxido de etileno
- Validade da esterilização: 2 anos
- Potência no gerador de rádio frequência: 60 W

Registros ANVISA: 80356130113  
Imagens meramente ilustrativas



[www.razek.com.br](http://www.razek.com.br)  
+55 16 2107.2345